



Общество с ограниченной ответственностью  
Научно-техническое общество «Терси»  
(ООО НТО «Терси»)

Код ОКП 42 3200

УТВЕРЖДАЮ

Генеральный директор

ООО НТО «Терси»

\_\_\_\_\_ В. В. Вагин

« \_\_\_\_ » \_\_\_\_\_ 2011г.

**БЛОК КОММУНИКАЦИОННЫЙ ВСЕ-2  
РУКОВОДСТВО ПО ЭКСПЛУАТАЦИИ  
ГУКН.423395.003РЭ**

СОГЛАСОВАНО

Главный конструктор

ООО НТО «Терси»

\_\_\_\_\_ А. В. Пастухов

« \_\_\_\_ » \_\_\_\_\_ 2011г.

Инв. № подл.	Подл. и дата
Взам. инв. №	Инв. № дубл.
Подл. и дата	Подл. и дата

## Содержание

1	Описание и работа .....	4
1.1	Назначение .....	4
1.2	Технические характеристики .....	5
1.3	Устройство и работа .....	6
1.4	Маркировка .....	9
2	Использование по назначению .....	10
2.1	Эксплуатационные ограничения .....	10
2.2	Подготовка изделия к использованию .....	10
2.3	Пробное включение .....	11
2.4	Диагностика и устранение неисправностей .....	12
3	Настройка блока .....	13
3.1	Настройка с помощью Веб-консоли .....	13
3.2	Настройка IP-адреса .....	13
3.3	Настройки IP-адреса по умолчанию .....	14
3.4	Настройка параметров последовательного порта .....	14
3.5	Настройка режима подключения удаленных устройств .....	14
3.6	Настройка режима удлинения линии связи .....	15
3.7	Сброс параметров блока .....	16
4	Техническое обслуживание .....	17
5	Транспортирование и хранение .....	18

Подп. и дата	
Инв. № дубл.	
Взам. инв. №	
Подп. и дата	
Инв. № подл.	

Изм.	Л и с т	№ докум.	Подп.	Д а т а					
	Разраб.	Мочалов							
	Пров.								
	Т. контр.								
	Н. контр.								
	Утв.	Пастухов							

### ГУКН.423395.003РЭ

**Блок коммуникационный ВСЕ-2  
Руководство по эксплуатации**

Лит.	Лист	Листов
	2	19
		

Настоящее руководство по эксплуатации распространяется на блок коммуникационный ВСЕ-2 ГУКН.423395.003.

Руководство по эксплуатации предназначено для изучения блока коммуникационного ВСЕ-2 ГУКН.423395.003 и содержит технические характеристики, описание работы, конструкции и другие сведения, необходимые для правильной эксплуатации и обслуживания, а также монтажа и наладки блока на месте эксплуатации.

Инв. № подл.	Подп. и дата	Взам. инв. №	Инв. № дубл.	Подп. и дата	<p style="text-align: center;"><b>ГУКН.423395.003РЭ</b></p>				Лист
									3
									Изм.

# 1 ОПИСАНИЕ И РАБОТА

## 1.1 Назначение

Блок коммуникационный ВСЕ-2 ГУКН.423395.003 (далее по тексту – блок ВСЕ-2) предназначен для работы в качестве преобразователя интерфейса RS-232/485 в Ethernet.

Блок ВСЕ-2 служит в качестве моста для подключения устройств с последовательным интерфейсом к сети Ethernet.

Блок предназначен для работы в одном из двух режимов:

- подключение удаленных устройств;
- удлинение линии связи между двумя устройствами.

В первом режиме блок ВСЕ-2 используется для подключения устройств с интерфейсом RS-232 или RS-485 к контроллеру (компьютеру пользователя) по сети Ethernet при нехватке на нем аппаратных COM-портов или значительном удалении устройств.

Во втором режиме пара блоков ВСЕ-2 используется для удлинения линии связи между двумя устройствами с интерфейсом RS-232 или RS-485. В этом режиме блоки осуществляют прозрачную для устройств передачу данных RS-232/485 по сети Ethernet.

Блок оснащен энергонезависимой памятью для сохранения настроек и кнопкой сброса настроек в значения по умолчанию. Настройка блока выполняется через Веб-консоль.

Блок ВСЕ-2 имеет четыре входных изолированных дискретных канала, доступ к которым возможен по сети Ethernet.

Блок ВСЕ-2 предназначен для использования вне взрывоопасной зоны. Связь с электрооборудованием, расположенным во взрывоопасной зоне, осуществляется по требованиям на взрывозащиту конкретных видов, согласно комплекту государственных стандартов на взрывозащищенное оборудование.

Блок ВСЕ-2 предназначен для непрерывной работы.

Блок ВСЕ-2 является составной частью КП ГУКН.421447.004-Х-Х-Х. Полное описание КП данного типа приводится в руководстве по эксплуатации на измерительно-управляющую систему на основе программно-технического комплекса «Каскад-САУ» ГУКН.421457.002РЭ.

Инд. № подл.	Подп. и дата	Взам. инв. №	Инв. № дубл.	Подп. и дата

Изм.	Лист	№ докум.	Подп.	Дата

**ГУКН.423395.003РЭ**

Лист

4



### 1.3 Устройство и работа

Блок ВСЕ-2 построен с использованием OEM-компонентов фирмы МОХА.

#### 1.3.1 Конструкция блока

Блок ВСЕ-2 выполнен в сборном пластмассовом корпусе с креплением на DIN-рейку. Внешний вид блока ВСЕ-2 и расположение разъемов на корпусе показано на рисунке 1.

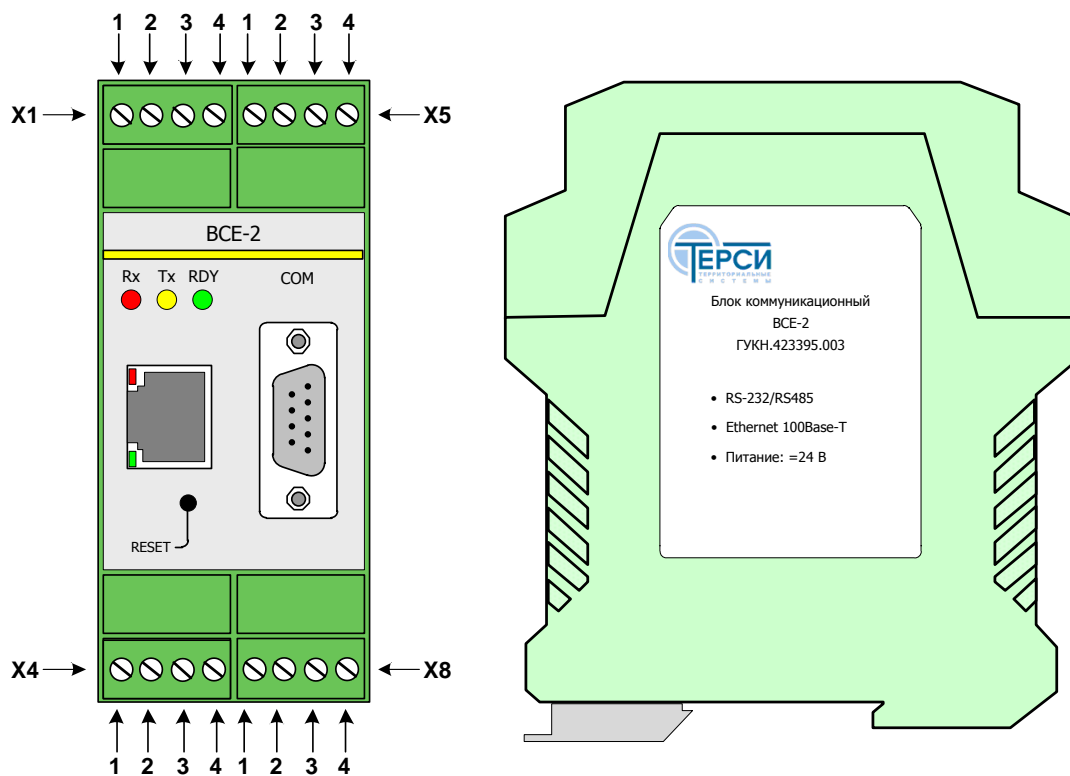


Рисунок 1 Внешний вид блока ВСЕ-2 и расположение разъемов

#### 1.3.2 Индикация

На лицевой стороне корпуса расположены светодиоды, предназначены для индикации состояния блока ВСЕ-2:

- зеленый светодиод «RDY» мигает во время инициализации блока после включения питания, горит в рабочем состоянии блока;
- желтый светодиод «Tx» горит во время передачи данных в интерфейс RS-232/485;
- красный светодиод «Rx» горит во время приема данных из интерфейса RS-232/485;
- светодиоды, встроенные в разъем RJ-45, сигнализируют о скорости обмена данными по сети Ethernet, красный – 10 Мбит/с, зеленый – 100 Мбит/с.

Изм.	Лист	№ докум.	Подп.	Дата
Инд. № подл.	Подп. и дата	Взам. инв. №	Инд. № дубл.	Подп. и дата

### 1.3.3 Разъёмы и интерфейсы

Назначение и номера контактов разъёмов блока ВСЕ-2 указаны в таблице 2.

Таблица 2

Назначение	Разъём	Наименование сигнала	Номер контакта
RS-232	DB-9	DCD	1
		RxD	2
		TxD	3
		DTR	4
		GND	5
		DSR	6
		RTS	7
		CTS	8
RS-485	DB-9	A	3
		B	4
		GND	5
RS-485	X4	A	1
		B	2
		GND	3
DIN 1	X5	DIN0+	1
		DIN0-	2
DIN 2	X5	DIN2+	3
		DIN2-	4
DIN 3	X8	DIN3+	1
		DIN3-	2
DIN 4	X8	DIN1+	3
		DIN1-	4
PWR	X1	+24	4
		GND	1

### 1.3.4 Перемычки на плате блока

Расположение перемычек на плате блока показано на рисунке 2.

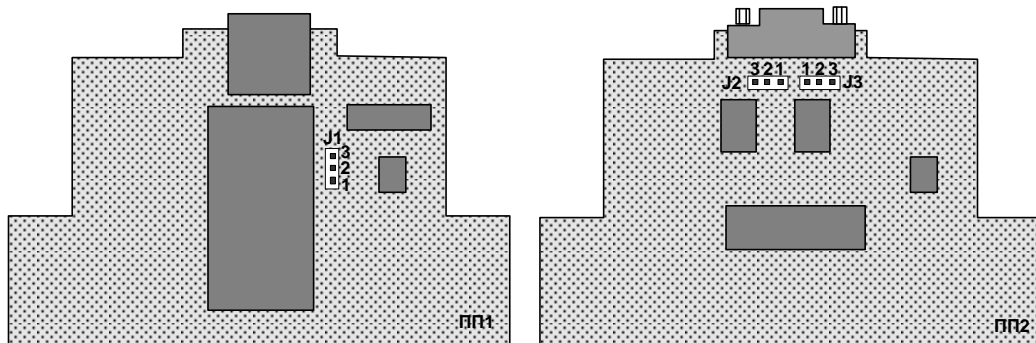


Рисунок 2 Расположение перемычек на платах блока ВСЕ-2

Изм.	Лист	№ докум.	Подп.	Дата
Изм.	Лист	№ докум.	Подп.	Дата





### 1.3.8 Дискретные входные каналы

Для получения данных входных дискретных каналов блока ВСЕ-2 используются специальные команды, отправляемые блоку по сети Ethernet на TCP порт 5001. Описание команд и примеры С-кода приведены в приложении D руководства по настройке «MiiNePort E2 User's Manual».

## 1.4 Маркировка

Наклейка с индексом изделия, датой изготовления и серийным номером расположена на печатной плате внутри корпуса блока ВСЕ-2.

Инв. № подл.	Подл. и дата	Взам. инв. №	Инв. № дубл.	Подп. и дата					
Изм.	Лист	№ докум.	Подп.	Дата	<b>ГУКН.423395.003РЭ</b>				Лист
									9

## 2 ИСПОЛЬЗОВАНИЕ ПО НАЗНАЧЕНИЮ

### 2.1 Эксплуатационные ограничения

Все работы по монтажу, пуско-наладке и техническому обслуживанию блока ВСЕ-2 должны осуществляться подготовленным персоналом эксплуатирующих организаций или специализированными подразделениями предприятия-изготовителя.

К работе с блоком ВСЕ-2 допускаются лица, имеющие квалификационную группу по электробезопасности не ниже III, прошедшие обучение и аттестованные на предмет знаний действующих Государственных и ведомственных документов по безопасности и охране труда, прошедшие местный инструктаж по безопасности труда, а также изучившие следующую документацию:

- Блок коммуникационный ВСЕ-2. Руководство по эксплуатации ГУКН.423395.003РЭ;

- Измерительно-управляющая система на основе программно-технического комплекса «Каскад-САУ». Руководство по эксплуатации ГУКН.421457.002РЭ.

### 2.2 Подготовка изделия к использованию

Перед использованием блока ВСЕ-2 необходимо установить тип используемого порта RS-232 или RS-485 с помощью перемычек в соответствии с пунктом 1.3. Для этого нужно, нажав на боковые защелки, вытащить плату блока ВСЕ-2 с передней панелью из корпуса (см. рисунок 3).

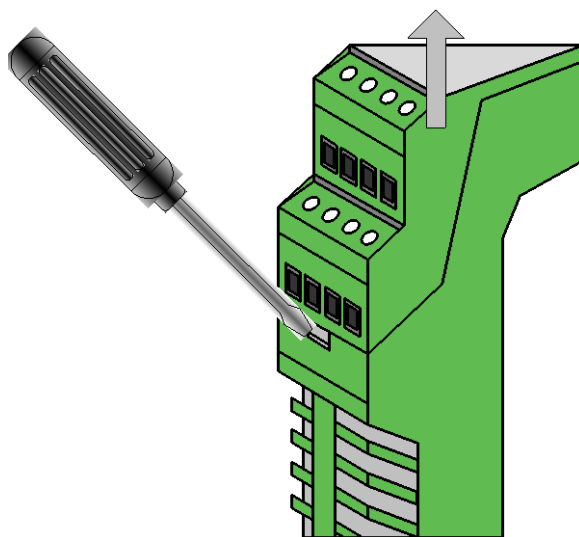


Рисунок 3 Извлечение платы блока ВСЕ-2 из корпуса

После монтажа блока ВСЕ-2 на DIN-рейку необходимо подключить цепи питания, интерфейсные линии и, при необходимости, цепи дискретных входов. Схема подключения дискретных датчиков типа «сухой контакт» показана на рисунке 4.

Изм.	Лист	№ докум.	Подп.	Дата
Инд. № подл.	Подп. и дата	Взам. инв. №	Инд. № дубл.	Подп. и дата

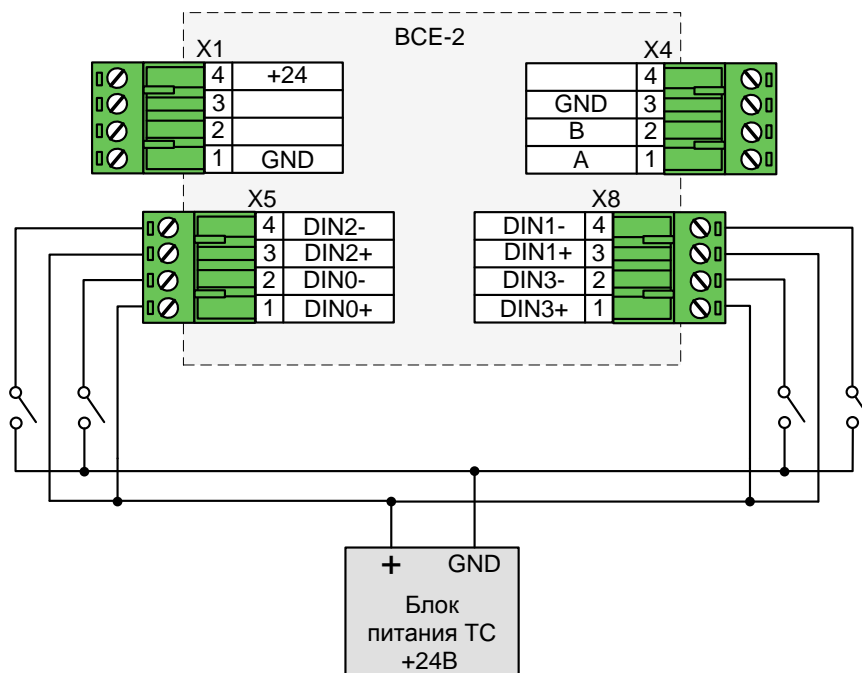


Рисунок 4 Схема подключения блока BCE-2

Для подключения кабелей к разъёмам X1...X8 используются розетки с винтовыми клеммами типа MSTBT 2,5/4-ST (Phoenix Contact, Арт.№1779851). Розетки в комплект поставки блока BCE-2 не входят и при необходимости заказываются отдельно.

Перед началом работы блоку необходимо назначить IP-адрес, установить требуемый режим работы и параметры порта. Порядок настройки блока описан в разделе 3.

Для обеспечения работы с блоком BCE-2 в режиме подключения удаленного устройства на компьютере пользователя необходимо установить драйвер виртуального порта в соответствии с руководством по настройке «MiiNePort E2 User's Manual».

### 2.3 Пробное включение

При подаче на блок BCE-2 напряжения питания на лицевой стороне корпуса начинает мигать светодиод «RDY». По окончании инициализации блока светодиод «RDY» начинает гореть постоянно. Блок готов к работе.

Если по истечении минуты после включения блока светодиод «RDY» все еще не горит, или не мигают светодиоды «Tx» и «Rx», необходимо следовать инструкциям пункта 2.4.

*Примечание. Время инициализации блока BCE-2 от момента включения питания до готовности к работе составляет около 15 секунд.*

Изм.	Лист	№ докум.	Подп.	Дата
Инд. № подл.	Подп. и дата	Взам. инв. №	Инд. № дубл.	Подп. и дата

## 2.4 Диагностика и устранение неисправностей

Состояние блока ВСЕ-2 отображают мигающие светодиоды на лицевой стороне корпуса.

Отсутствие постоянного свечения светодиода «RDY» по истечении минуты после включения питания означает неисправность блока. Блок подлежит отправке в ремонт.

Отсутствие мигания светодиода «Tx» в режиме подключения удаленного устройства означает отсутствие запросов от контроллера (компьютера пользователя) к блоку ВСЕ-2. Для устранения неисправности следует проверить правильность настройки IP-адреса блока (см. пункт 3.2) и настроек драйвера виртуального порта на контроллере (компьютере пользователя).

Отсутствие мигания светодиода «Tx» в режиме удлинения линии связи означает отсутствие связи между парой блоков ВСЕ-2. Для устранения неисправности следует проверить правильность настройки IP-адресов (см. пункт 3.2) и режимов работы блоков (см. пункт 3.6).

Отсутствие мигания светодиода «Rx» при мигающем светодиоде «Tx» означает, что устройство, подключенное к интерфейсу RS-232/485, не отвечает. Для устранения неисправности следует проверить соответствие переключки J1 типу выбранного порта, проверить настройки параметров порта блока (см. пункт 3.4) и их совпадение с параметрами порта подключенного устройства.

Инв. № подл.	Подп. и дата	Взам. инв. №	Инв. № дубл.	Подп. и дата					
Изм.	Лист	№ докум.	Подп.	Дата	ГУКН.423395.003РЭ				Лист
									12

### 3 НАСТРОЙКА БЛОКА

#### 3.1 Настройка с помощью Веб-консоли.

Блок ВСЕ-2 поддерживает настройку параметров с помощью Веб-консоли. Подробное описание порядка настройки блока приведено в руководстве по настройке «MiiNePort E2 User's Manual».

Для открытия окна Веб консоли подключите блок к сети Ethernet, запустите браузер, например, Internet Explorer, введите в адресной строке адрес:

**http://192.168.127.254**

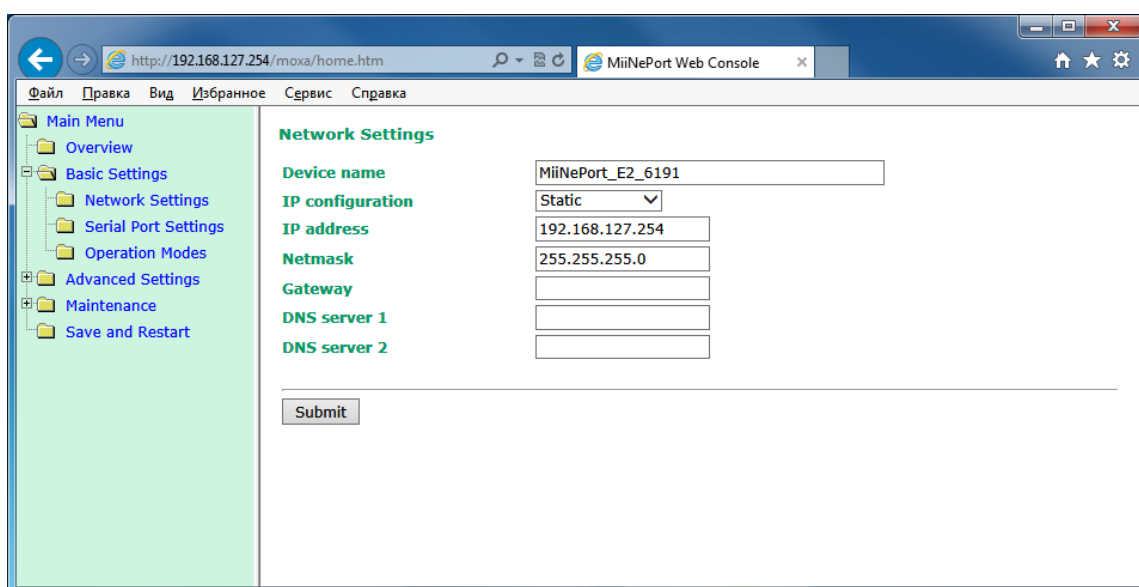
и нажмите клавишу ВВОД. Если блок имеет другой IP-адрес, введите его адрес в адресной строке.

Откроется страница Веб-консоли. Слева на странице находится навигационное меню для перехода по страницам настроек различных параметров блока. При выборе любого пункта этого меню в главном окне будет отображаться соответствующие параметры для настройки.

#### 3.2 Настройка IP-адреса

Для настройки IP-адреса блока ВСЕ-2 щелкните слева Basic Settings, затем Network Settings. Откроется страница сетевых настроек блока.

В поле «IP configuration» выберите «Static», в поле «IP address» введите новый IP-адрес блока, в поле «Netmask» введите маску подсети. При необходимости укажите адрес шлюза поле «Gateway». Нажмите кнопку «Submit» для сохранения параметров.



Изм.	Лист	№ докум.	Подп.	Дата
Инд. № подл.	Подп. и дата	Взам. инв. №	Инд. № дубл.	Подп. и дата

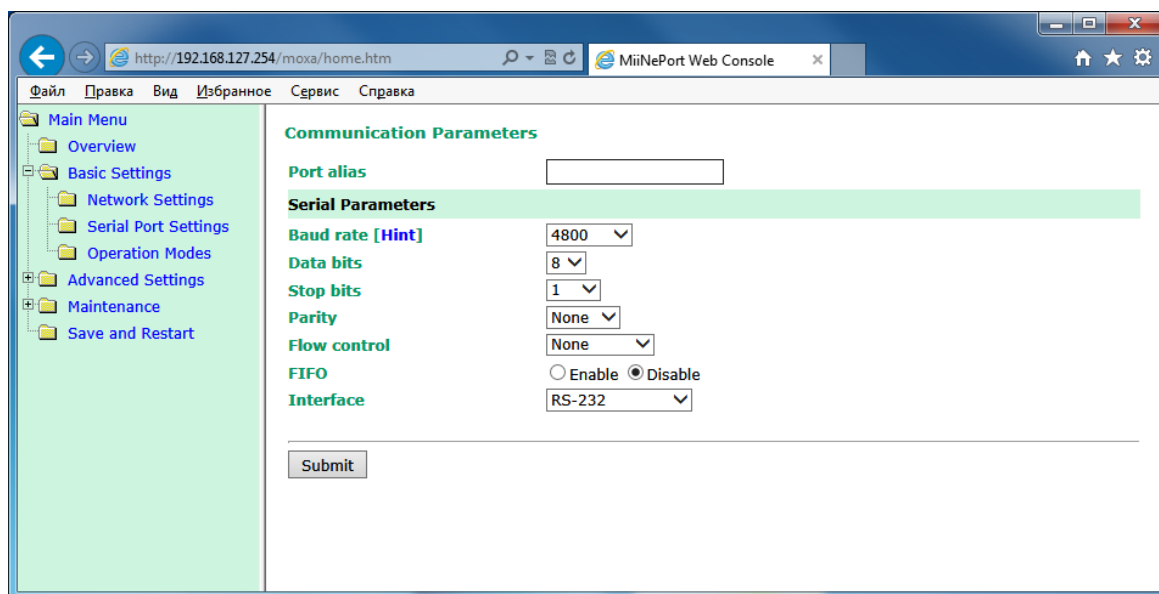
### 3.3 Настройки IP-адреса по умолчанию

По умолчанию блок ВСЕ-2 имеет следующий IP-адрес:

**192.168.127.254**

### 3.4 Настройка параметров последовательного порта

Для настройки параметров подключения устройства к последовательному порту RS-232/485 блока ВСЕ-2 щелкните слева Basic Settings, затем Serial Port Settings. Откроется страница настроек порта.



В поле «Baud rate» выберите скорость соединения. В поле «Data bits» выберите количество битов данных. В поле «Stop bits» выберите количество стоповых битов. В поле «Parity» выберите режим контроля четности. В поле «Flow control» выберите режим управления потоком. Переключатель «FIFO» в большинстве случаев должен быть установлен в положение «Disabled». В поле «Interface» укажите тип порта. Нажмите кнопку «Submit» для сохранения параметров.

*Внимание! Значение поля «Interface» должно соответствовать положению переключки J1 на плате блока.*

### 3.5 Настройка режима подключения удаленных устройств

Для установки режима работы блока ВСЕ-2 щелкните слева Basic Settings, затем Operation Modes. Откроется окно настройки режима работы блока.

Для переключения блока в режим подключения удаленных устройств выберите в поле «Mode» режим «Real COM». В поле «TCP alive check time» введите значение 1, в поле «Max connections» установите значение 1, остальные параметры оставьте со значениями по умолчанию. Нажмите кнопку «Submit» для сохранения параметров.

Изм.	Лист	№ докум.	Подп.	Дата
Изм.	Лист	№ докум.	Подп.	Дата

Изм.	Лист	№ докум.	Подп.	Дата

Изм.	Лист	№ докум.	Подп.	Дата

Изм.	Лист	№ докум.	Подп.	Дата

Изм.	Лист	№ докум.	Подп.	Дата

Изм.	Лист	№ докум.	Подп.	Дата











